

CA V0 SERIE

Radialer Rohrventilator aus selbstverlöschendem Kunststoff



Selbstverlöschende Rohr-Radialventilatoren aus Kunststoff, zum Einbau in Zwischendecken oder Dachböden. Die ideale Lösung für eine unauffällige Be- oder Entlüftung von Wohn-, Geschäfts- oder Industriegebäuden (Küchen, Toiletten, Labore, Bars, Restaurants, Wäschereien, Geschäfte, usw.).


AUSFÜHRUNGEN

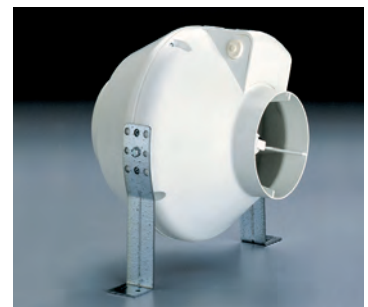
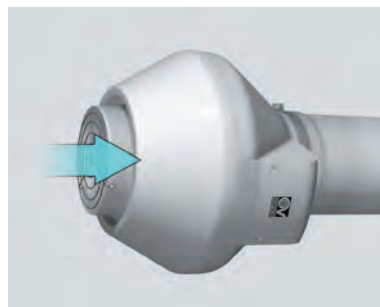
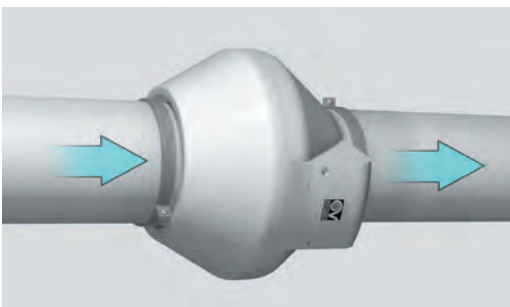
7 Modelle mit Nenndurchmessern von 100 bis 315 mm.

HAUPTMERKMALE

- Beständig gegen aggressive Chemikalien.
- Montagekonsolen sind im Lieferumfang enthalten.
- Hohe Schutzart gegen Staub und Wasser, für einen sicheren Einsatz in industriellen Umgebungen.
- Hoher Betriebstemperaturbereich (-25 °C / + 50 °C).
- Kann horizontal, vertikal oder mit Gefälle montiert werden.
- Kompatibel mit Reg. ErP 2018 N. 1253/2014.

TECHNISCHE MERKMALE

- Elektro-Anschluss-Klemmkasten und Luftleitwerk sind im Gehäuse integriert, hergestellt aus selbstverlöschendem Kunststoff (V0).
- 3-stufiger Motor mittels optionalem TRIO-CA (Artikelnr. 12869) regelbar:
 - AC-Motor mit thermischem Überlastschutz und Kugellager garantieren einen langfristigen Dauerbetrieb (mindestens 30.000 h) bei maximaler Betriebstemperatur.
 - Laufrad mit rückwärtsgekrümmten, hitzebeständigen Schaufeln aus Kunststoff mit Glasfaserverstärkung um die Strukturfestigkeit und Formstabilität zu gewährleisten.
 - Der elektrische Anschluss von Temperatur-, Feuchte-, Zigarettenrauch und Bewegungssensoren sind optional möglich.
- Montagekonsole aus verzinktem Stahlblech für Wand-, Decken- und Zwischendeckenmontage.
- Schutzart gegen Staub und Wasser: IP44 (bei beidseitigem Rohranschluss).
- Schutzklasse II .





TECHNISCHE DATEN

Artikel	Art.-Nr.	V~50/60HZ	W	A	UPM	Max. Luftleistung		Max. Druck		LP DB(A) 3m	Max °C	KG
						m³/h	l/s	mmH ₂ O	Pa			
			min/med/max	min/med/max	min/med/max	min/med/max	min/med/max	min/med/max	min/med/max	min/med/max		
CA100 V0 D	16008	220-240	14 27 50	0,14 0,19 0,22	1660 - 2400	85 156 251	24 43 69,7	27 36 37	269 360 366	51 - 56*	50	2,4
CA125 V0 D	16018	220-240	14 27 52	0,14 0,19 0,22	1480 - 2400	107 200 300	29 55 83	19 33 34,7	195 333 340	45 - 56*	50	2,3
CA150 V0 D	16028	220-240	14 27 52	0,14 0,19 0,22	1400 - 2400	150 275 460	41 76 128	8,4 24 31,8	83 241 312	44 - 56*	50	2,6
CA200 V0 Q	16035	220-240	35 48 104	0,35 0,40 0,45	- - 2355	310 415 805	87 115 224	22 35 44,7	215 351 438	- - 59*	50	3,1
CA200 V0 E	16038	220-240	39 58 90	0,35 0,40 0,40	1320 2015 2611	387,1 605 775	107,5 - 215,3	24,6 39,2 42,2	241,2 392 413,9	- - 50,3**	50	3,5
CA250 V0 E	16039	220-240	45 62 90	0,37 0,39 0,40	1600 2190 2610	525 730 855	145,8 202 237,5	22,2 35 38,1	218 344 373,3	- - 49,9**	50	3,7
CA315 V0 E	16041	220-240	48 80 120	0,48 0,57 0,54	1280 1970 2640	527 825 1100	146,3 229 305,5	27,5 50 56,6	270 488 554,7	- - 54**	55	5,5
CA315 V0 SE	16090	220-240	195	0,85	2790	1560	433	66	649	64	45	6,6

* Schalldruckpegel gemessen in 3 m Abstand im Freifeld nach DIN EN ISO 3741.

** Schalldruckpegel gemessen in 3 m Abstand im Freifeld nach DIN EN ISO 9614.

CA V0 SERIE

Nur für den Einsatz außerhalb des EU-Marktes und demnach nicht in Übereinstimmung mit der Richtlinie ErP 2018

- 4 Modelle mit einem Nenndurchmesser von 100 bis 200 mm.
- (Je nach Modell) 1- oder 2-Stufen-Motoren mit Thermoschutzschalter und Kugellager für einen langfristigen Dauerbetrieb (mindestens 30.000 h) bei maximaler Betriebstemperatur. Drehzahlregelbar mit Vortice Steuergeräte.
- Geprüfte, zertifizierte Leistung und Sicherheit durch eine unabhängige Prüfstelle (IMQ).

TECHNISCHE DATEN - NUR FÜR DEN EINSATZ AUSSERHALB DER EU

Artikel	Art.-Nr.	V~50/60HZ	W	A	UPM	Max. Luftleistung		Max. Druck		LP DB(A) 3m	Max °C	KG
						m³/h	l/s	mmH ₂ O	Pa			
			min/max	min/max	min/max	min/max	min/max	min/max	min/max	min/max		
CA100 V0 D*	16034	220-240	65 85	0,32 0,38	1660 2540	150 235	41,7 65,3	30 40	274 392	51 56**	50	2,4
CA125 V0 D*	16044	220-240	67 85	0,34 0,40	1480 2470	210 360	58,3 100	25 36	245 353	45 56**	50	2,3
CA150 V0 D*	16054	220-240	70 85	0,34 0,41	1400 2390	280 500	77,8 138,9	20 34	196 333	44 56**	50	2,6
CA200 V0 Q*	16064	220-240	100	0,35	2290	700	194,4	37	363	59**	50	4,1

* Nur für den Einsatz außerhalb der EU

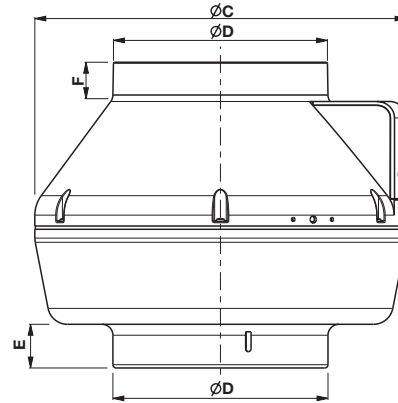
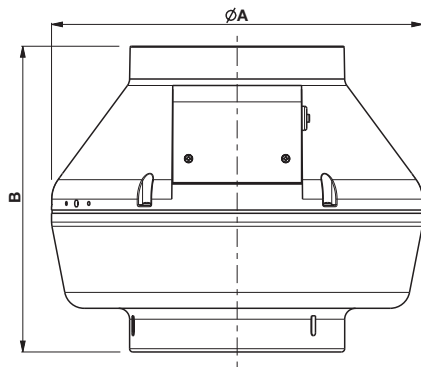
** Schalldruckpegel gemessen in 3 m Abstand im Freifeld nach DIN EN ISO 3741

*** Schalldruckpegel gemessen in 3 m im Freifeld nach DIN EN ISO 9614

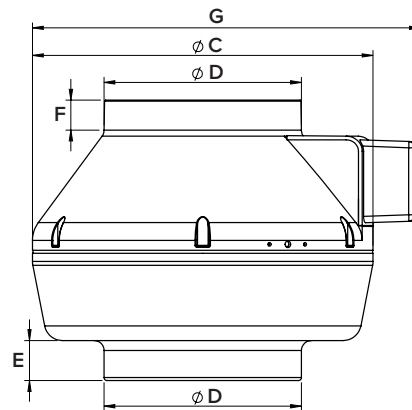
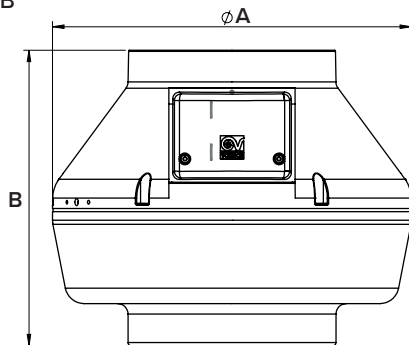
CA V0Serie
ROHR-RADIALVENTILATOREN AUS SELBSTVERLÖSCHENDEM KUNSTSTOFF

ABMESSUNGEN

TYPE A



TYPE B



ARTIKEL	ØA	B	ØC	ØD	E	F	G
CA 100 V0 D (TYPE A)	250	250	250	97	30	30	-
CA 125 V0 D (TYPE A)	250	250	250	122	30	30	-
CA 150 V0 D (TYPE A)	300	305	300	147/157	30/30	30/60	-
CA 200 V0 Q (TYPE B)	340	280	340	197	40	30	390
CA 200 V0 E (TYPE B)	340	280	340	197	40	30	390
CA 250 V0 E (TYPE B)	340	305	340	247	60	30	390
CA 315 V0 E (TYPE B)	400	340	400	312	75	40	438
CA 315 V0 SE (TYPE B)	400	340	400	312	75	40	438

Abmessungen (mm)

NICHT FÜR DEN EU MARKT ERHÄLTlich

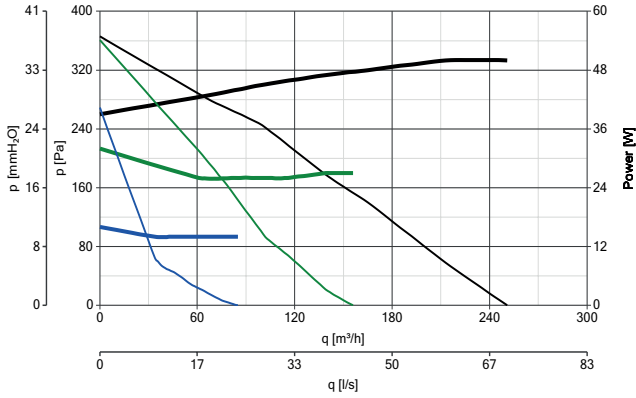
ARTIKEL	ØA	B	ØC	ØD	E	F
CA 100 V0 D (TYPE A)	250	250	250	97	30	30
CA 125 V0 D (TYPE A)	250	250	250	122	30	30
CA 150 V0 D (TYPE A)	300	305	300	147/157	30/60	30/60
CA 200 V0 Q (TYPE A)	340	280	340	197	40	30

Abmessungen (mm)



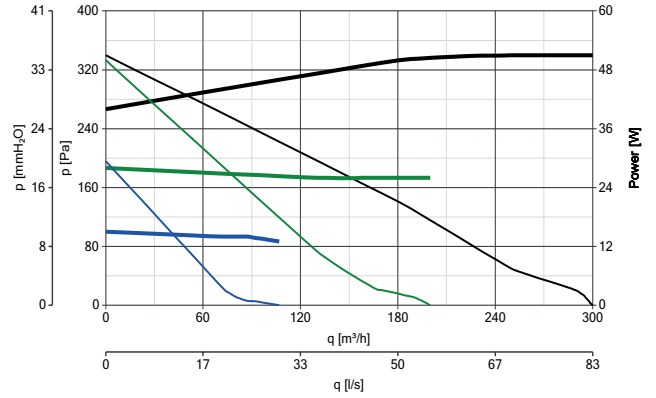
KENNLINIEN

CA 100 V0 D



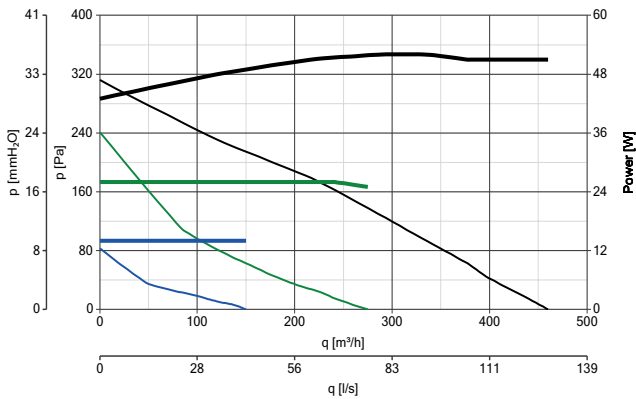
Leistungsaufnahme
 — MAX
 — MED
 — MIN

CA 125 V0 D



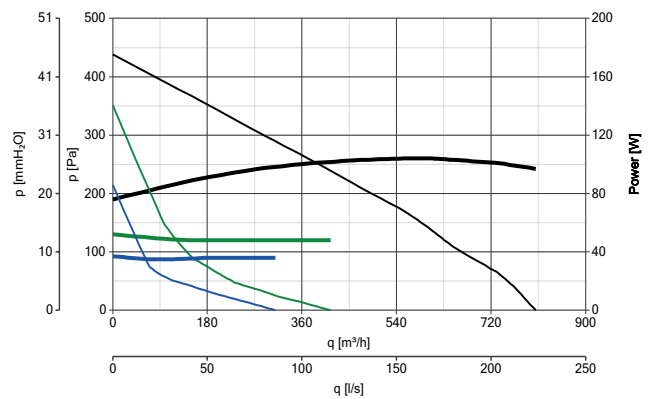
Leistungskurven
 — MAX
 — MED
 — MIN

CA 150 V0 D



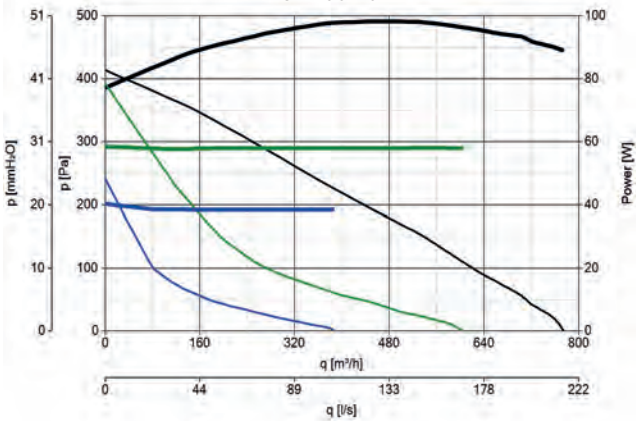
Leistungsaufnahme
 — MAX
 — MED
 — MIN

CA 200 V0 Q

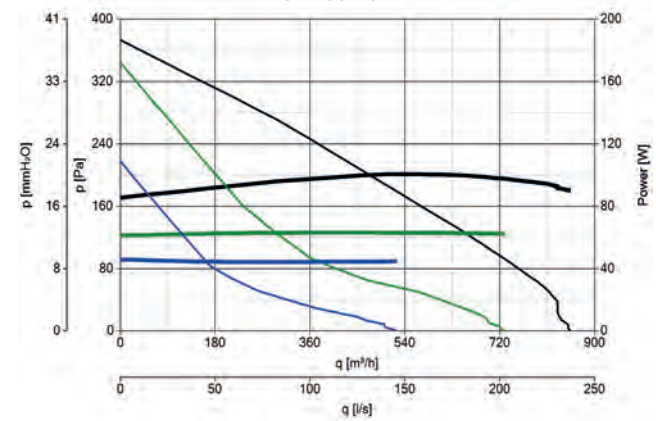


Leistungskurven
 — MAX
 — MED
 — MIN

CA 200 V0 E

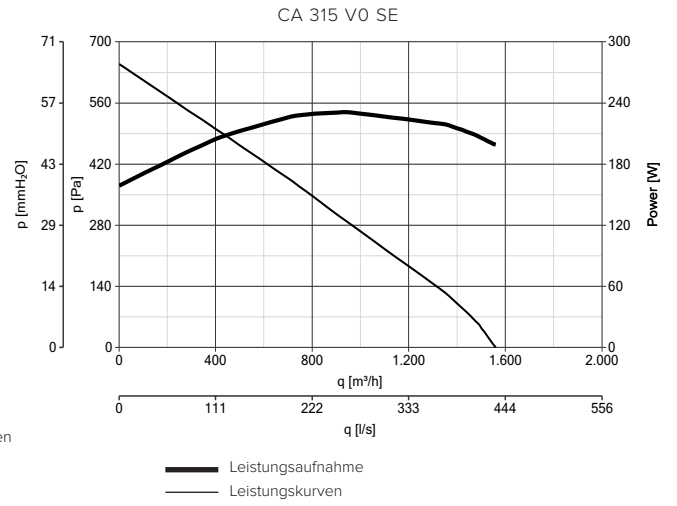
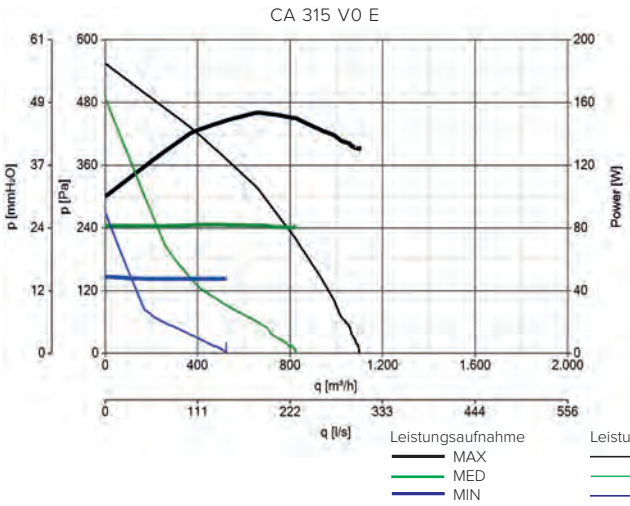


CA 250 V0 E

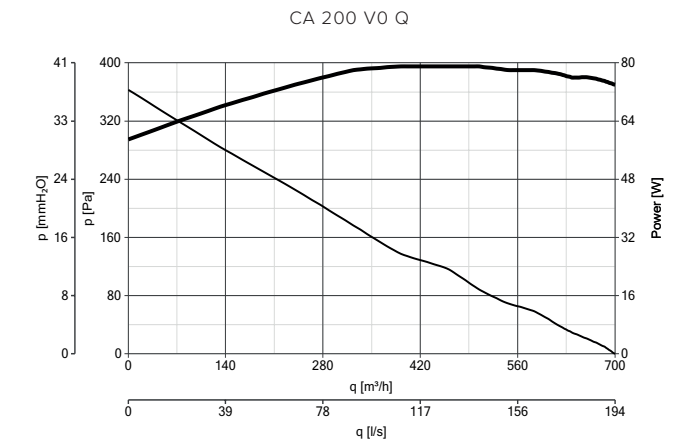
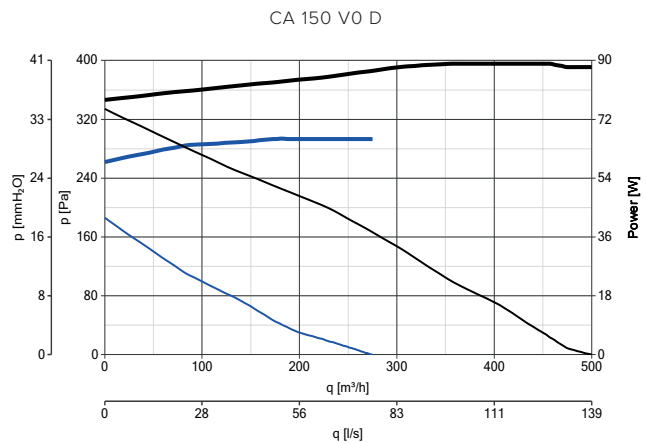
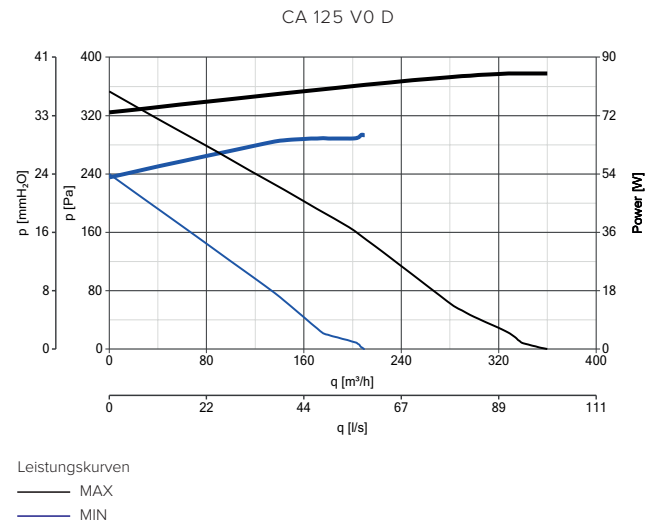
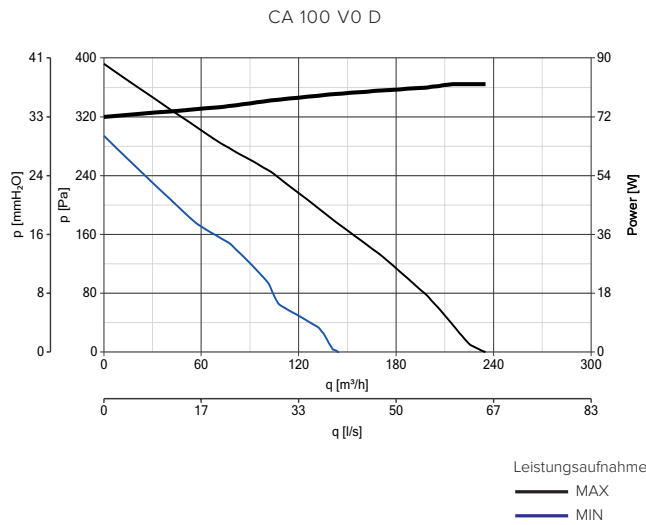


CA V0 Serie
ROHR-RADIALVENTILATOREN AUS SELBSTVERLÖSCHENDEM KUNSTSTOFF

KENNLINIEN














NICHT FÜR DEN EU MARKT ERHÄLTLICH







STEUERUNGEN

ARTIKEL	BESCHREIBUNG	ART.-NR.	KOMPATIBEL ZU ART.-NR.
	C 1.5 - DREHZAHLSTELLER, STUFENLOS 1,5 A	12966	ALLE ARTIKEL
	C 2.5 - DREHZAHLSTELLER, STUFENLOS 2,5 A	12967	ALLE ARTIKEL
	TRIO CA - 3-STUFENSCHALTER	12869	16008 - 16018 - 16028 - 16035 - 16038 - 16039 - 16041
	KIT SCB - UNTERPUTZGEHÄUSE	22481	12966 - 12967
	IREM D - ELECTRONIC SPEED CONTROLLER FOR INSTALLATION IN STANDARD DIN BOX. MAXIMUM LOAD: 1.0 A.	12867	ALLE ARTIKEL
	DUO - 2-STUFENSCHALTER	22914	16034 - 16044 - 16054 - 16064
	IRM5 2B - 5-STUFENTRANSFORMATOR	12861	16090
	C TEMP - TEMPERATURESENSOR	12992	ALLE ARTIKEL
	C SMOKE - ZIGARETTENRAUCHSENSOR	12993	ALLE ARTIKEL
	C HCS - FEUCHTESENSOR	12994	ALLE ARTIKEL
	C PIR - BEWEGUNGSENSOR	12998	ALLE ARTIKEL
	C TIMER - NACHLAUFRELAIS	12999	ALLE ARTIKEL

ZUBEHÖR

ARTIKEL	BESCHREIBUNG	ART.-NR.	KOMPATIBEL ZU ART.-NR.
	CA-MU - HALTERUNG	22674	ALLE ARTIKEL
		100	22750
		125	22755
		150	22760
		200	22765
		250	22770
		315	22775
	CA-G - SCHUTZGITTER	16008	16018
		16028	16035 - 16038
		16039	16041 - 16090